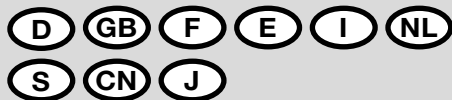


LEISTER®



LE 5000 DF-R



LE 10000 DF-R

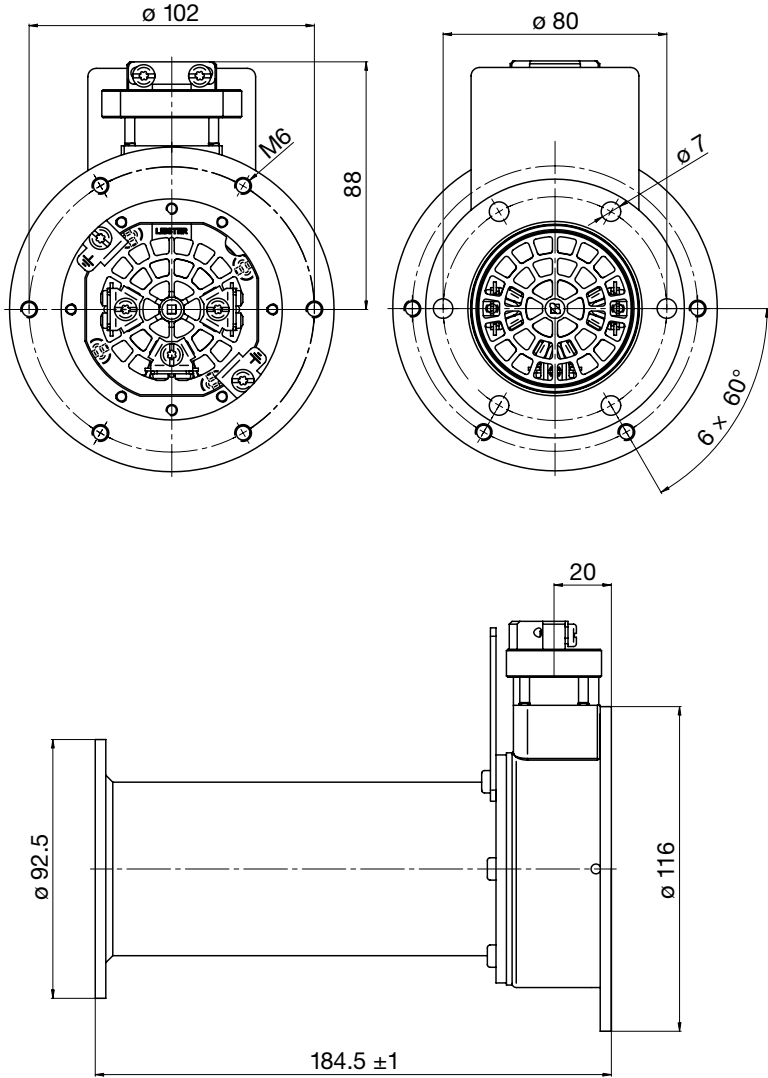


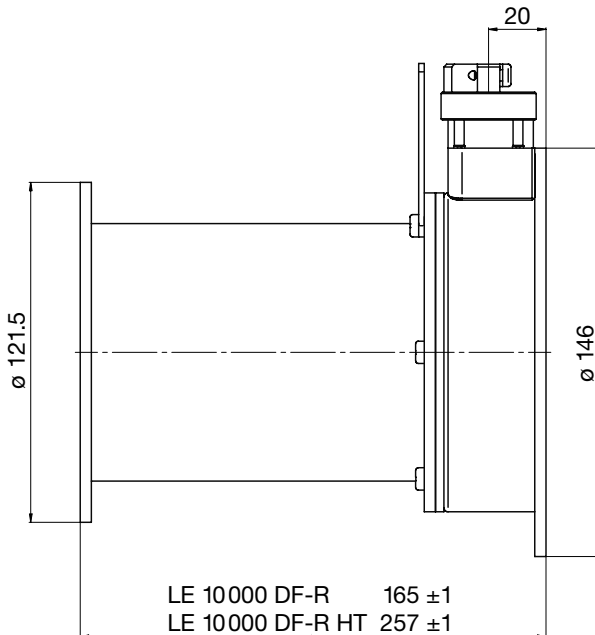
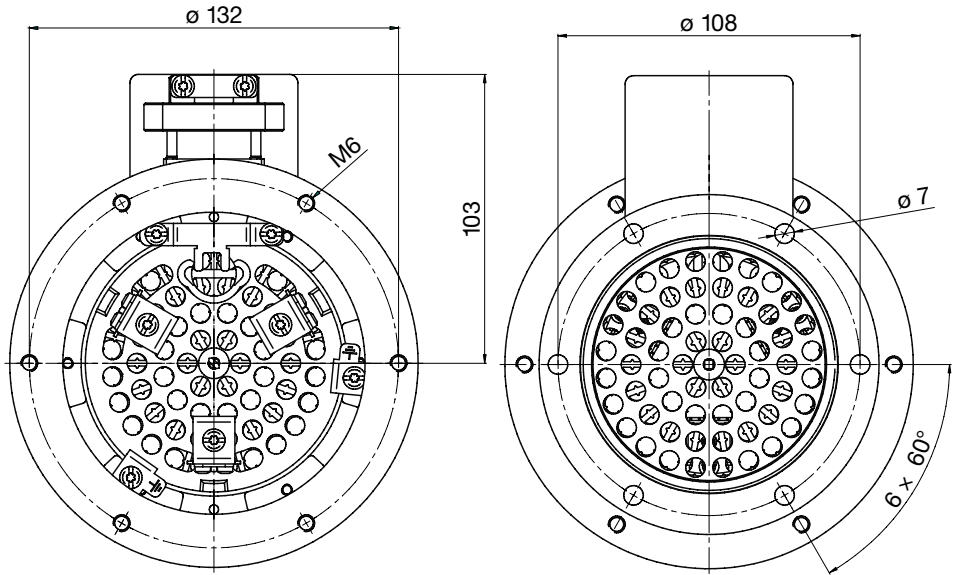
Leister Technologies AG
Galileo-Strasse 10
CH-6056 Kaegiswil/Switzerland

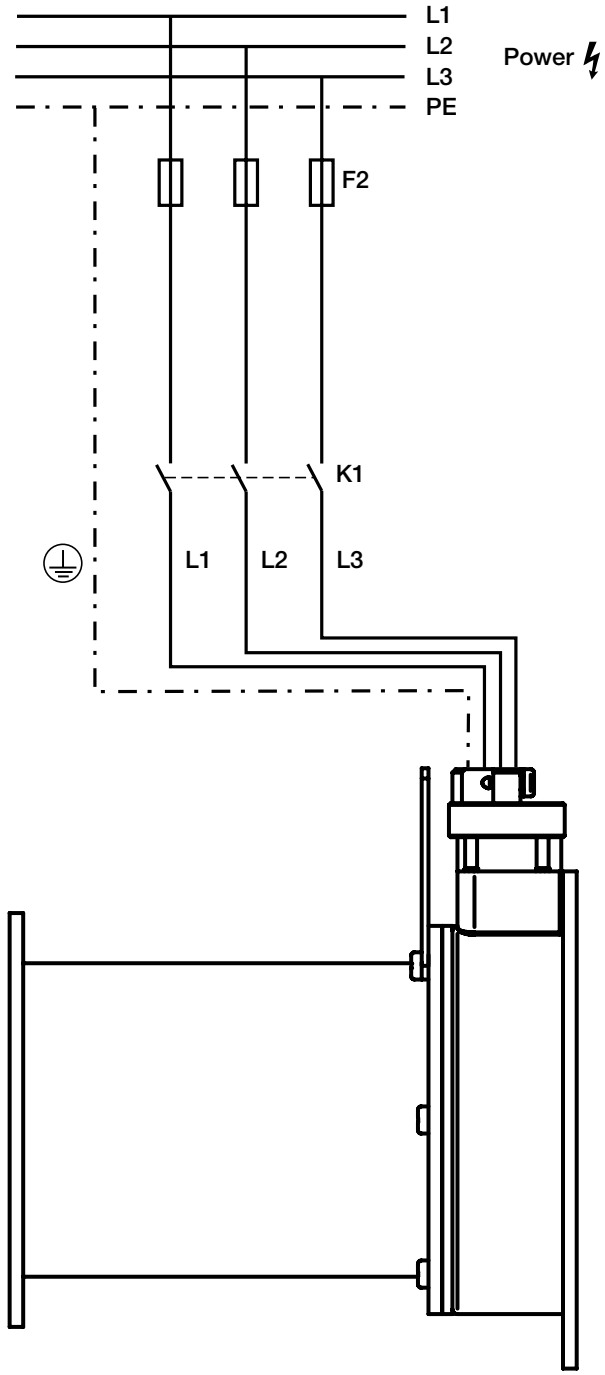
Tel. +41 41 662 74 74
Fax +41 41 662 74 16

www.leister.com
sales@leister.com

	Size	3, 4	
	Wiring Diagram	5	
(D)	Deutsch	Bedienungsanleitung	6
(GB)	English	Operating Instructions	10
(F)	Français	Instructions d'utilisation	14
(E)	Espanol	Instrucciones de funcionamiento	18
(I)	Italiano	Istruzioni d'uso	22
(NL)	Nederland	Gebruiksaanwijzing	26
(S)	Svenska	Bruksanvisning	30
(CN)	中文	使用手册	34
(J)	日本人	取扱説明書	39









Bedienungsanleitung (Original-Bedienungsanleitung)



Bedienungsanleitung vor Inbetriebnahme aufmerksam lesen und zur weiteren Verfügung aufbewahren.

Luftheritzer

LE 5000 DF-R; LE 10 000 DF-R

Anwendung

Die Leister Luftheritzer LE 5000 DF-R und LE 10 000 DF-R eignen sich für den Einbau in Maschinen, Anlagen oder Geräte und sind für den Dauerbetrieb ausgelegt.

Ihre wichtigsten Anwendungen sind zum Beispiel Trocknen und Aufheizen, Auftauen, Beschleunigen und Auflösen, Sterilisieren, Glätten, Glänzen, Aktivieren und Lösen, Trennen und Verschmelzen, Schrumpfen, Entfernen.



Warnung



Lebensgefahr beim Öffnen des Gerätes, da spannungsführende Komponenten und Anschlüsse freigelegt werden. Vor dem Öffnen des Gerätes muss dieses allopolig vom Netz getrennt werden.



Feuer- und Explosionsgefahr bei unsachgemäßem Einbau und Gebrauch von Luftheritzern, besonders in der Nähe von brennbaren Materialien und explosiven Gasen.



Verbrennungsgefahr! Luftheritzer nicht in heissem Zustand berühren. Gerät abkühlen lassen. Heissluftstrahl nicht auf Personen oder Tiere richten.



Vorsicht



Nennspannung, die auf dem Gerät angegeben ist, muss mit der Netzspannung übereinstimmen.



Gerät der Schutzklasse I muss mit Schutzleiter geerdet werden.



Gerät muss beobachtet betrieben werden. Wärme kann zu brennbaren Materialien gelangen, die sich ausser Sichtweite befinden. Gerät darf nur von ausgebildeten Fachleuten oder unter deren Aufsicht benützt werden. Kindern ist die Benützung gänzlich untersagt.



Gerät vor Feuchtigkeit und Nässe schützen.

Entsorgung



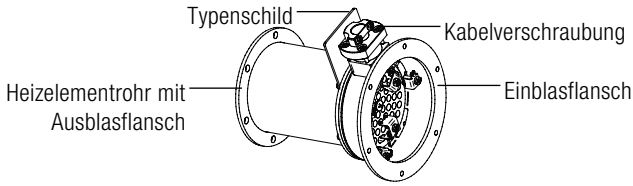
Elektrogeräte, Zubehör und Verpackungen sollen einer umweltgerechten Wiederverwertung zugeführt werden. Bitte berücksichtigen Sie bei der Entsorgung unserer Produkte die nationalen und lokalen Vorschriften. Für EU-Länder: Bitte werfen Sie Elektrogeräte nicht in den Hausmüll.

Technische Daten

Typ		LE 5000 DF-R			LE 10 000 DF-R				HT		
Spannung	V~	3 × 230	3 × 400		3 × 400		3 × 480		3 × 400		
Frequenz	Hz	50/60		50/60		50/60					
Leistung	kW	8	4.5	6.5	7.5	5.5	11	17	8	16	15
Max. Luftaustrittstemperatur	°C	700			650				900		
Max. Lufteintrittstemperatur	°C	350			350				350		
Min. Luftmenge (20°C)	l/min.	560	320	460	530	420	840	1300	610	1220	800
Statischer Druck max.	bar	1			1				1		
Emissionspegel	L _{PA} (dB)	< 70			< 70				< 70		
Gewicht	kg	2			3.5				4.1		
Einbaumasse (Size)	mm	Seite 3			Seite 4						
Konformitätszeichen		CE			CE						
Schutzklasse I		⊕			⊕						

Technische Änderungen vorbehalten

Gerätebeschreibung



Einbau

- Luftherhitzer darf nur von ausgebildeten Fachleuten eingebaut werden.
- Der Einbau muss gewährleisten, dass
 - kein (Wärme-) Rückstau entsteht
 - das Gerät nicht vom Heissluftstrahl eines anderen Gerätes angeströmt wird.
- Luftherhitzer vor Vibrationen und Erschütterungen schützen.
- Einbaumasse in mm, Seite 3, 4.

Luftversorgung

- Für die Luftversorgung müssen geeignete Gebläse verwendet werden (Drehrichtung beachten).
- Um das Heizelement zu schützen, darf die vorgeschriebene minimale Luftmenge keinesfalls unterschritten und die maximale Temperatur (heissester Punkt 3 mm vor dem Heizelementrohr gemessen) keinesfalls überschritten werden (siehe technische Daten). Falls die minimale Luftmenge unterschritten wird, muss sofort die Heizleistung unterbrochen werden.
- Der Luftherhitzer Typ DF-R darf nur mit Luft bis max. 350 °C / 662 °F versorgt werden.
- Luftdurchflussrichtung beachten.
- Bei staubhaltiger Luft Leister Edelstahlfilter verwenden. Aufschiebbar auf Gebläseflansch. Bei besonders kritischen Stäuben (z.B. Metall-, elektrisch leitende oder feuchte Stäube) müssen spezielle Filter verwendet werden, um Kurzschlüsse im Gerät zu vermeiden.



Achtung: Gerät immer mit Luftversorgung betreiben!

Anschluss

- Der Luftherhitzer muss durch Fachpersonen angeschlossen werden.
- Im Netzanschluss muss eine geeignete Vorrichtung zur allpoligen Trennung vom Netz vorhanden sein !
- Es muss sichergestellt sein, dass die Anschlussleitungen das Heizelementrohr nicht berühren und dem Heissluftstrahl nicht ausgesetzt sind.
- **Für den elektrischen Anschluss darf nur die eingebaute, temperaturbeständige Spezialleitung verwendet werden.**
- **Die Netzanschlussleitung darf nur durch eine qualifizierte Fachperson oder eine Leister-Servicestelle ausgetauscht werden.**
- **Es ist darauf zu achten, dass die Netzanschlussleitung vor mechanischer Beanspruchung geschützt verlegt wird.**
- Das Gerät muss gemäss dem Anschlussschema auf Seite 5 (Wiring Diagram) der Bedienungsanleitung angeschlossen werden:
- Luftherhitzer an das elektrische Netz anschliessen.
- Es muss darauf geachtet werden, dass die Heissluft frei ausströmen kann, da ansonsten durch Wärmerückstau das Gerät Schaden erleiden kann (Brandgefahr!).
- Achtung: Minimale Luftmenge und maximale Lufttemperatur gemäss technischen Daten einhalten.
- Netz einschalten.
- Gerät nach dem Heizbetrieb nachkühlen lassen.

Schulung

- Leister Technologies AG sowie deren autorisierte Service-Stellen bieten kostenlose Kurse im Bereich der Anwendungen an.

3D Zeichnungen

- 3D-Zeichnungen sind bei Ihrer Service-Stelle oder auf www.leister.com erhältlich.

Zubehör

- Es darf nur Leister-Zubehör verwendet werden.
- Leister bietet ein grosses Sortiment an Zubehör, z.B.
 - Frequenzumformer FC 550, Art. Nr. 117.359
 - Temperaturregler
 - Leistungssteller DSE
 - Düsen
 - Reflektoren
- Zubehör unter www.leister.com

Service und Reparatur

- Reparaturen sind ausschliesslich von autorisierten Leister Service-Stellen ausführen zu lassen. Diese gewährleisten innert nützlicher Frist einen fachgerechten und zuverlässigen Reparatur-Service mit Original-Ersatzteilen gemäss Schaltplänen und Ersatzteillisten.

Gewährleistung

- Für dieses Gerät besteht grundsätzlich Gewährleistung gemäss den gesetzlichen/ länderspezifischen Bestimmungen ab Kaufdatum (Nachweis durch Rechnung oder Lieferschein). Entstandene Schäden werden durch Ersatzlieferung oder Reparatur beseitigt. Heizelemente sind von dieser Gewährleistung ausgeschlossen.
- Weitere Ansprüche sind, vorbehältlich gesetzlicher Bestimmungen, ausgeschlossen.
- Schäden, die auf natürliche Abnutzung, Überlastung oder unsachgemässe Behandlung zurückzuführen sind, werden von der Gewährleistung ausgeschlossen.
- Keine Ansprüche bestehen bei Geräten, die vom Käufer umgebaut oder verändert worden sind.



Please read operating instructions carefully before use and keep for future reference.

Air heaters

LE 5000 DF-R; LE 10 000 DF-R

Application

The Leister LE 5000 DF-R and LE 10 000 DF-R air heaters are suitable for building into machines, installations or appliances and are designed for continuous operation.

Their most important applications include; drying and heating, thawing, accelerating and removal, sterilising, smoothing, polishing, activation and dissolving, separating and fusing, shrinking, removal.



Warning



Danger of death when opening the device, as live parts and connections are exposed. The device must be fully disconnected from the mains before opening it.



Danger of fire and explosion if air heaters are installed and used incorrectly, especially in the vicinity of flammable materials and explosive gases.



Danger – can cause burns! Do not touch the heating element tube and nozzle while they are hot. Allow the device to cool. Do not direct hot-air jet towards people or animals.



Caution



The nominal voltage indicated on the device must correspond to the mains voltage.



Devices of protection class I must be earthed with a protective earth conductor.



The device must not be left unattended when in use.

Heat can reach combustible materials which are out of sight. The device may only be used by trained personnel or under their supervision. Children may not use the device under any circumstances.



Keep away from wet and damp areas.

Disposal



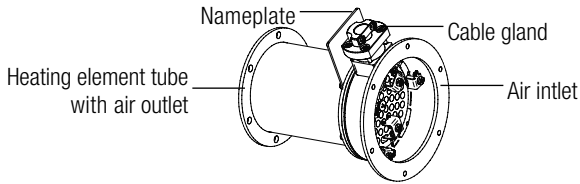
Electrical equipment, accessories, and packaging should be recycled in an environmentally friendly way. When you are disposing of our products, please observe the national and local regulations. For EU countries: Do not dispose of electrical equipment with household refuse.

Technical data

Type		LE 5000 DF-R				LE 10 000 DF-R				HT	
Voltage	V~	3 × 230	3 × 400			3 × 400		3 × 480		3 × 400	
Frequency	Hz	50/60	50/60			50/60				50/60	
Power consumption	kW	8	4.5	6.5	7.5	5.5	11	17	8	16	15
Max. air outlet temperature	°C	700				650				900	
Max. air inlet temperature	°C	350				350				350	
Min. air volume (20°C)	l/min.	560	320	460	530	420	840	1300	610	1220	800
Max. static pressure.	bar	1				1				1	
Emission level	L _{PA} (dB)	< 70				< 70				< 70	
Weight	kg	2				3.5				4.1	
Size	mm	page 3				page 4					
Mark of conformity		CE				CE					
Protection class I		⊕				⊕					

Technical data and specifications are subject to change without prior notice

Device description



Installation

- The device may only be installed by trained personnel.
- The installation must ensure that
 - no excess (heat) residue builds up.
 - the device is not subject to jets of hot air from another device.
- Protect the device from mechanical vibrations and shocks.
- For installation dimensions, see pages 3, 4 (Size).

Air supply

- As air supply, suitable blowers have to be used (pay attention to the direction of rotation).
- In order to protect the heating element, the specified minimum air volume must never be fallen below and the maximum temperature (hottest point measured 3 mm in front of the heating element tube) must never be exceeded (see technical data). If the minimum air volume is fallen below, the heat output must be interrupted immediately.
- Air Heater type DF-R may only be supplied with air up to max. 350 °C / 662 °F.
- Observe direction of air flow.
- For use in a dusty environment the tool should be fitted with a Leister stainless steel filter on the air intake connection. Where a particularly critical dust problem exists (e.g. metal, electrically charged or damp dust) special filters must be used to avoid short circuiting the tool.



Attention: always operate device with air supply !

Connection

- The air heater must be connected by qualified personnel.
- A suitable device for full disconnection from the mains must be provided in the mains connection!
- It must be ensured that the connection lines do not come into contact with the heating element tube and are not exposed to the hot air jet.
- **Only the installed temperature-resistant special cord may be used for the electrical connection.**
- **The power supply cord may only be replaced by a qualified expert or a Leister service centre.**
- **It must be ensured that the power supply cord is protected against mechanical strain when routing it.**
- The device must be connected in accordance with the connection on page 5 (Wiring Diagram) of the operating instructions.
- Connect air heater to the electrical mains.
- It must be ensured that the hot air can flow out freely, as otherwise the device can be damaged by the excess heat building up (risk of fire!).
- Attention: comply with minimum air volume and maximum air temperature as per technical data.
- Switch on mains.
- Allow device to cool down after heating mode.

Training

Leister Technologies AG and its authorised service points provide free courses in the area of applications.

3D drawings

- 3D drawings are available from your service point or at www.leister.com

Accessories

- Only Leister accessories may be used.
- Leister offers a wide range of accessories, e.g.
 - Frequency converter FC 550, Art. Nr. 117.359
 - Temperature controls
 - Controller DSE
 - Nozzles
 - Reflectors
- Accessories at www.leister.com

Service and repairs

- Repairs should only be carried out by authorised **Leister Service Centres**. They guarantee a correct and reliable repair service within reasonable period, using original spare parts in accordance with the circuit diagrams and spare parts lists

Warranty

- For this tool, we generally provide a warranty in accordance with the statutory /country-specific regulations from the date of purchase (verified by invoice or delivery document). Damage that has occurred will be corrected by replacement or repair. Heating elements are excluded from this warranty.
- Additional claims shall be excluded, subject to statutory regulations.
- Damage caused by normal wear, overloading or improper handling is excluded from the guarantee.
- Warranty claims will be rejected for tools that have been altered or changed by the purchaser.



Notice d'utilisation (Traduction de la notice d'utilisation originale)



Lire attentivement la présente notice d'utilisation avant la mise en service et la conserver pour consultation ultérieure.

Chauffe-air LE 5000 DF-R ; LE 10 000 DF-R

Application

Les chauffe-air LE 5000 DF-R et LE 10 000 DF-R peuvent être montés dans des machines, des installations ou des appareils et sont conçus pour un fonctionnement en continu.

Leurs principales applications sont par exemple le séchage et le chauffage, le dégivrage, l'accélération et la séparation, la stérilisation, le lissage, la brillance, l'activation et la dissolution, la séparation et la fusion, la thermorétraction, l'élimination.



Avertissement



Danger de mort en cas d'ouverture de l'appareil, en raison de l'exposition de composants et de connexions sous tension. Avant d'ouvrir l'appareil, celui-ci doit être déconnecté du réseau électrique sur tous les pôles.



Risque d'incendie et d'explosion en cas d'utilisation non conforme des chauffe-air, surtout à proximité de matériaux inflammables et de gaz explosifs.



Risque de brûlures ! Ne pas toucher les chauffe-air lorsqu'ils sont chauds. Laisser refroidir l'appareil. Ne pas diriger le flux d'air chaud sur des personnes ou des animaux.



Prudence



La tension nominale inscrite sur l'appareil doit correspondre à la tension du secteur.



L'appareil conforme à la classe de protection I doit être mis à la terre avec un conducteur de protection.



Toujours utiliser l'appareil sous surveillance.
La chaleur peut atteindre des matériaux inflammables qui ne se trouvent pas à portée de vue. L'appareil doit uniquement être utilisé par des spécialistes qualifiés ou sous leur surveillance. Une utilisation de l'appareil par des enfants est absolument interdite.



L'appareil doit être protégé contre l'humidité et l'eau.

Élimination



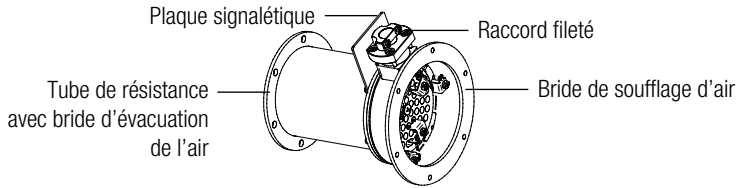
Les appareils électriques, les accessoires et les emballages doivent être recyclés dans le respect de l'environnement. Veuillez tenir compte des dispositions nationales et locales lors de l'élimination de nos produits. **Pour les pays de l'UE** : ne jetez pas les appareils électriques avec les ordures ménagères.

Caractéristiques techniques

Type		LE 5000 DF-R				LE 10000 DF-R				HT	
Tension	V~	3 × 230		3 × 400		3 × 400		3 × 480		3 × 400	
Fréquence	Hz	50/60		50/60		50/60				50/60	
Puissance	kW	8	4.5	6.5	7.5	5.5	11	17	8	16	15
Température de sortie de l'air max.	°C	700				650				900	
Température d'entrée de l'air max.	°C	350				350				350	
Débit d'air min. (20°C)	l/min.	560	320	460	530	420	840	1300	610	1220	800
Pression statique max.	bar	1				1				1	
Niveau d'émission	L _{pA} (dB)	<70				<70				<70	
Masse	kg	2				3.5				4.1	
Dimensions d'installation (cotes)	mm	Page 3				Page 4					
Label de conformité		CE				CE					
Classe de protection I		⊕				⊕					

Sous réserve de modifications techniques

Description de l'appareil



Montage

- Le chauffe-air ne doit être monté que par des spécialistes dûment formés.
- Le montage doit garantir
 - qu'il n'y aura pas d'accumulation de chaleur,
 - que l'appareil ne sera pas soumis au flux d'air chaud d'un autre appareil.
- Protéger le chauffe-air des vibrations et des secousses.
- Dimensions d'installation en mm, pages 3, 4.

Alimentation en air

- Pour l'alimentation en air, des souffleries appropriées doivent être utilisées (tenir compte du sens de rotation !).
- Pour protéger la résistance, le débit d'air minimum prescrit ne doit jamais être inférieur et la température maximale (mesurée au point le plus chaud à 3 mm devant le tube de la résistance) ne doit jamais être dépassée (voir les caractéristiques techniques). Si la limite inférieure du débit d'air minimum est dépassée, la puissance de chauffe doit être immédiatement interrompue.
- Le chauffe-air de type DF-R peut uniquement être alimenté avec de l'air de 350 °C / 662 °F au maximum.
- Tenir compte de la direction du flux d'air.
- Si l'air est poussiéreux, utiliser le filtre en acier inoxydable Leister. Emboîtable sur la bride de la soufflerie. En présence de poussières particulièrement critiques (par ex. poussières métalliques, conductrices d'électricité ou humides), des filtres spéciaux doivent être utilisés pour éviter les courts-circuits dans l'appareil.



Attention : toujours utiliser l'appareil avec une alimentation en air !

Raccordement

- Le chauffe-air doit être raccordé par des spécialistes.
- Dans le raccordement au secteur, un dispositif de coupure du réseau électrique omnipolaire doit être présent !
- Il doit être assuré que les câbles de raccordement ne pourront pas toucher le tube de la résistance et qu'ils ne seront pas soumis au flux d'air chaud.
- **Pour le raccordement électrique, seule une ligne spéciale intégrée résistant à la température peut être utilisée.**
- **Le câble d'alimentation secteur ne peut être remplacé que par un spécialiste qualifié ou par un centre de service Leister.**
- **Veillez à ce que le câble d'alimentation secteur soit installé de façon à être protégé des contraintes mécaniques.**
- L'appareil doit être raccordé selon le schéma de raccordement à la page 5 (schéma de câblage) du mode d'emploi :
- Raccorder le chauffe-air au secteur.
- Il faut veiller à ce que l'air chaud circule librement, étant donné que l'appareil risquerait d'être détérioré en cas d'accumulation de chaleur (risque d'incendie !).
- Attention : respecter le débit d'air minimal et la température maximale de l'air conformément aux données techniques.
- Mettre sous tension.
- Laisser refroidir l'appareil après fonctionnement à chaud.

Formation

- Leister Technologies AG ainsi que ses centres de service agréés proposent des cours gratuits traitant des différentes applications.

Dessins en 3D

- Les dessins en 3D sont disponibles auprès de votre centre de service ou sur www.leister.com.

Accessoires

- Seuls des accessoires Leister doivent être utilisés.
- Leister propose un grand assortiment d'accessoires, tels que :
 - convertisseurs de fréquences FC 550, réf. 117.359
 - régulateurs de température
 - régulateurs de puissance DSE
 - buses
 - déflecteurs
- Pour les accessoires, voir www.leister.com

Service et réparations

- Les réparations doivent uniquement être effectuées par des centres de service Leister agréés. Ils garantissent un service de réparation professionnel et fiable dans un délai raisonnable, avec des pièces de rechange d'origine conformes aux schémas de connexion et listes de pièces de rechange.

Garantie

- Cet appareil bénéficie de manière générale d'une garantie conforme aux prescriptions légales / nationales à compter de la date d'achat (facture ou bon de livraison faisant foi). Les dommages subis font l'objet d'un remplacement ou d'une réparation. Les éléments chauffants sont exclus de la garantie.
- Toute autre revendication est exclue, sous réserve des modalités légales.
- Les dommages résultant d'une usure naturelle, d'une surcharge ou d'un traitement non conforme sont exclus de la garantie.
- Aucun droit à revendication n'est accordé pour les appareils qui auront été transformés ou modifiés par l'acheteur.



Instrucciones de servicio (Traducción del manual de instrucciones original)



Leer las instrucciones de servicio con atención antes de la puesta en servicio y conservarlas para futuras consultas.

Calentador de aire LE 5000 DF-R; LE 10 000 DF-R

Aplicación

Los calentadores de aire LE 5000 DF-R y LE 10 000 DF-R son adecuados para el montaje en máquinas, instalaciones o equipos y se han diseñado para un funcionamiento continuo.

Entre sus principales aplicaciones se encuentran el secado y el calentamiento, el derretimiento, el acelerado y la solubilización, la esterilización, el pulido, el abrillantamiento, la activación y el desprendimiento, la separación y la fusión, la contracción, la eliminación.



técnica



Peligro de muerte al abrir el equipo, ya que podrá accederse a componentes y a conexiones conductores de tensión. Antes de abrir el equipo debe desconectarlo de la red en todos los polos.



Peligro de incendio y explosión en caso de montaje y uso inapropiado de calentadores de aire, sobre todo, en las inmediaciones de materiales inflamables y gases explosivos.



Peligro de quemaduras No tocar el calentador de aire si está caliente. Dejar que el equipo se enfríe. No apunte a personas ni a animales con el chorro de aire caliente.



Precaución



La tensión nominal indicada en el equipo debe coincidir con la tensión de red.



El equipo de la clase de protección I debe conectarse a tierra con un conductor de protección.



El equipo debe operarse con supervisión. El calor puede alcanzar materiales que se encuentren fuera del campo visual. El equipo solo lo puede manejar personal especializado formado o personas que estén bajo su supervisión. Está totalmente prohibido el uso del equipo por parte de niños.



Proteger el equipo de la humedad.

Eliminación



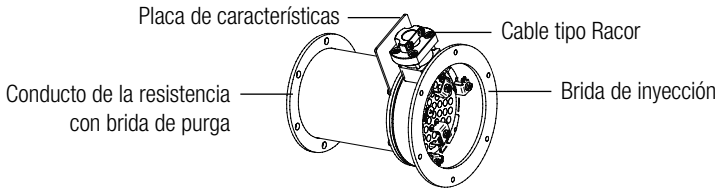
Los equipos eléctricos, los accesorios y los embalajes deben reciclarse y reutilizarse de forma adecuada para proteger el medio ambiente. Le rogamos que tenga en cuenta las disposiciones nacionales y locales cuando se deshaga de nuestros productos. **Para países de la UE:** No deseché jamás equipos eléctricos con la basura doméstica.

Datos técnicos

Tipo		LE 5000 DF-R				LE 10 000 DF-R				HT	
Tensión	V~	3 × 230		3 × 400		3 × 400		3 × 480		3 × 400	
Frecuencia	Hz	50/60		50/60		50/60				50/60	
Potencia	kW	8	4.5	6.5	7.5	5.5	11	17	8	16	15
Temperatura máxima de salida de aire °C		700				650				900	
Temperatura máxima de entrada de aire °C		350				350				350	
Flujo de aire mínimo (20 °C)	l/min.	560	320	460	530	420	840	1300	610	1220	800
Presión estática máxima	bar	1				1				1	
Nivel de emisiones	L _{PA} (dB)	< 70				< 70				< 70	
Peso	kg	2				3.5				4.1	
Medidas para instalación (size)	mm	Página 3				Página 4					
Marca de conformidad		CE				CE					
Clase de protección I		⊕				⊕					

Sujeto a modificaciones técnicas

Descripción del equipo



Montaje

- El montaje del calentador de aire únicamente la puede realizar personal especializado formado.
- Dicho montaje debe garantizar que:
 - no se produzca ninguna retención (ni estancamiento térmico)
 - el equipo no se someta al chorro de aire caliente de otro equipo.
- Proteja el calentador de aire contra las vibraciones y las sacudidas.
- Medidas para instalación en mm, lados 3, 4.

Suministro de aire

- Para el suministro de aire deben utilizarse soplores adecuados (tener en cuenta la dirección de giro).
- Para proteger la resistencia es imprescindible que, en ningún caso, el flujo de aire mínimo sea inferior al prescrito ni se exceda la temperatura máxima (punto más caliente medido a 3 mm del conducto de la resistencia) (ver datos técnicos). Si no se alcanza el flujo de aire mínimo, la capacidad de calefacción deberá suspenderse de inmediato.
- El calentador de aire modelo DF-R solo puede recibir alimentación de aire hasta máx. 350 °C / 662 °F.
- Tener en cuenta la dirección del flujo de aire.
- En caso de que el aire contenga polvo, utilizar los filtros de acero inoxidable de Leister. Deslizable sobre la brida del soplador. Si se trata de polvo especialmente complicado (p. ej. polvo metálico, polvo conductor de electricidad o polvo húmedo), deben utilizarse filtros especiales para evitar que se produzcan cortocircuitos en el equipo.



Atención: Poner el equipo en marcha únicamente con el suministro de aire conectado.

Conexión

- La conexión del calentador de aire únicamente la puede realizar personal especializado.
- En la conexión de red debe haber un dispositivo adecuado para la desconexión de todos los polos de la red
- Debe garantizarse que los cables de conexión no entren en contacto con el conducto de la resistencia ni con el chorro de aire caliente.
- **Para la conexión eléctrica únicamente puede utilizarse el cable especial integrado con resistencia térmica.**
- **Únicamente el personal especializado y cualificado o el servicio técnico de Leister pueden realizar la sustitución del cable de alimentación principal.**
- **Debe asegurarse de que el cable de alimentación principal se coloca delante del esfuerzo mecánico con la debida protección.**
- El equipo debe conectarse conforme al esquema de conexión referido en la página 5 («Wiring Diagram») de las instrucciones de servicio:
- Conectar el calentador de aire a la red eléctrica.
- Debe tenerse en cuenta que el flujo de aire caliente no se vea obstaculizado, ya que, de lo contrario, el equipo podría sufrir daños debido a un estancamiento del calor (riesgo de incendio).
- Atención: mantener el flujo mínimo de aire y la temperatura máxima del aire conforme a los datos técnicos.
- Conectar la red.
- Dejar enfriar el equipo tras el funcionamiento de la calefacción.

Formación

- Leister Technologies AG y el servicio técnico autorizado ofrecen cursos gratuitos para familiarizarse con su utilización.

Planos en 3D

- Los planos en 3D están disponibles en su servicio técnico o en www.leister.com.

Accesorios

- Solo se deben emplear accesorios de Leister.
- Leister ofrece una amplia gama de accesorios, p. ej.
 - Convertidor de frecuencia FC 550, ref. 117.359
 - Regulador de temperatura
 - Regulador de potencia DSE
 - Toberas
 - Reflectores
- Accesorios en www.leister.com

Asistencia y reparaciones

- Solo el servicio técnico de Leister está autorizado a realizar reparaciones en el equipo. Este garantiza un servicio de reparación profesional y de confianza en un plazo razonable con piezas de repuesto originales conforme a los esquemas de conexiones y a las listas de piezas de repuesto.

Garantía

- En principio, para este aparato existe una garantía de acuerdo con las disposiciones legales específicas nacionales con validez a partir de la fecha de compra (certificación mediante factura o albarán de entrega). Los daños que se ocasionen se solucionarán mediante entregas supletorias o reparaciones. Las resistencias no están incluidas en la garantía.
- Se excluye cualquier otro derecho, salvo que disposiciones legales determinen lo contrario.
- Los daños causados por el desgaste natural del equipo, por sobrecarga o por un manejo inadecuado quedan excluidos de la garantía.
- Se perderá cualquier derecho a garantía en los equipos que hayan sido alterados o modificados por el cliente.



Istruzioni per l'uso (Traduzione del manuale di istruzioni originale)



Prima della messa in servizio leggere attentamente le presenti istruzioni per l'uso e conservarle per una futura consultazione.

Riscaldatori d'aria LE 5000 DF-R; LE 10 000 DF-R

Applicazione

I riscaldatori d'aria Leister LE 5000 DF-R e LE 10 000 DF-R sono adatti per essere installati all'interno di macchine, impianti o apparecchi e per un funzionamento continuo.

Tra le applicazioni più importanti sono altresì presenti: essiccazione e riscaldamento, sbrinamento, accelerazione e scioglimento, sterilizzazione, levigatura, lucidatura, attivazione e rimozione, separazione e fusione, termoretrazione ed eliminazione.



Avvertenza



Pericolo di morte in caso di apertura dell'apparecchio: contiene componenti e contatti sotto tensione non protetti. Prima di aprire l'apparecchio, accertarsi della sua disinserzione onnipolare.



Pericolo di incendio ed esplosione in caso di uso non conforme di riscaldatori d'aria, specialmente nelle vicinanze di materiali infiammabili e gas esplosivi.



Pericolo di ustioni! Non toccare il riscaldatore d'aria quando è rovente. Fare raffreddare l'apparecchio. Non dirigere il getto di aria calda verso persone o animali.



Attenzione



Tensione nominale: quella indicata sull'apparecchio deve corrispondere alla tensione di rete.



Gli apparecchi appartenenti alla classe di protezione I devono essere messi a terra con un conduttore di terra.



L'apparecchio deve essere azionato sotto controllo visivo. Il calore può raggiungere materiali infiammabili che si trovano al di fuori del campo visivo. L'impiego dell'apparecchio è consentito esclusivamente a personale qualificato o sotto il monitoraggio di quest'ultimo. È tassativamente vietato l'impiego da parte dei bambini.



Proteggere l'apparecchio dall'umidità e da ambienti bagnati.

Smaltimento



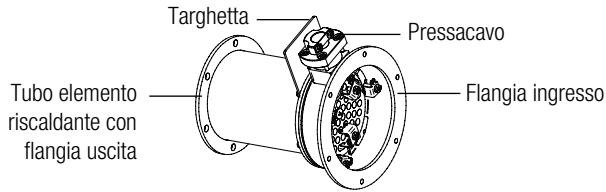
Gli apparecchi elettrici, gli accessori e gli imballaggi devono essere riciclati nel rispetto dell'ambiente. Durante lo smaltimento dei nostri prodotti, si prega di considerare le disposizioni nazionali e locali. **Per i Paesi UE:** non smaltire gli apparecchi elettrici insieme ai rifiuti domestici.

Specifiche tecniche

Modello		LE 5000 DF-R				LE 10000 DF-R				HT	
Tensione	V~	3 × 230	3 × 400			3 × 400		3 × 480		3 × 400	
Frequenza	Hz	50/60	50/60			50/60				50/60	
Potenza	kW	8	4.5	6.5	7.5	5.5	11	17	8	16	15
Temperatura max. aria in uscita	°C	700				650				900	
Temperatura max. aria in entrata	°C	350				350				350	
Quantità aria min. (20°C)	l/min.	560	320	460	530	420	840	1300	610	1220	800
Pressione statica max.	bar	1				1				1	
Livello di emissione	L _{pA} (dB)	<70				<70				<70	
Peso	kg	2				3.5				4.1	
Dimensioni di ingombro (Size)	mm	Pagina 3				Pagina 4					
Marchio di conformità		CE				CE					
Classe di protezione I		⊕				⊕					

Salvo modifiche tecniche

Descrizione dell'apparecchio



Montaggio

- Il riscaldatore d'aria deve essere installato solo da personale qualificato.
- L'installazione deve garantire che
 - non si formino reflussi (di calore)
 - l'apparecchio non sia colpito da getti di aria calda emessi da altri apparecchi.
- Proteggere il riscaldatore d'aria da vibrazioni e sollecitazioni.
- Dimensioni di ingombro in mm, pagina 3, 4.

Alimentazione d'aria

- Per l'alimentazione d'aria occorre utilizzare opportuni soffianti (prestare attenzione al senso di rotazione).
- Per proteggere l'elemento riscaldante, la quantità d'aria minima non deve in alcun caso risultare inferiore a quella prescritta, mentre la temperatura massima non deve assolutamente essere superata (misurare il punto più caldo a 3 mm dal tubo dell'elemento riscaldante; vedere le specifiche tecniche). Se la quantità d'aria minima risulta inferiore a quella prescritta, interrompere immediatamente l'erogazione di calore.
- Il riscaldatore d'aria del modello DF-R può essere alimentato con aria alla temperatura massima di 350 °C / 662 °F.
- Prestare attenzione alla direzione del flusso d'aria.
- Se l'aria contiene polveri, applicare il filtro in lega d'acciaio fornito da Leister. Inseribile sulla flangia del soffiante. Per polveri particolarmente critiche (per es. metalliche, elettroconduttrici o umide) è necessario impiegare filtri speciali che evitano cortocircuiti nell'apparecchio.



Attenzione: fare funzionare sempre l'apparecchio con alimentazione d'aria!

Collegamento

- Il riscaldatore d'aria deve essere collegato alla rete solo da personale qualificato.
- Nell'allacciamento alla rete deve essere presente un idoneo dispositivo per il distacco onnipolare dalla rete!
- Assicurarsi che i cavi di collegamento non siano a contatto con il tubo dell'elemento riscaldante e che non siano esposti al getto di aria calda.
- **Per il collegamento elettrico utilizzare unicamente il cavo speciale incorporato resistente alle alte temperature.**
- **Il cavo di collegamento alla rete può essere sostituito solo da un tecnico qualificato o un centro assistenza Leister.**
- **Prestare attenzione a che nella posa il cavo di collegamento alla rete sia protetto da sollecitazioni meccaniche.**
- L'apparecchio deve essere collegato secondo lo schema di collegamento indicato a pagina 5 (schema elettrico) delle istruzioni per l'uso:
- Collegare il riscaldatore d'aria alla rete elettrica.
- Fare in modo che il flusso d'aria calda possa scorrere liberamente per evitare che il riflusso caldo possa danneggiare l'apparecchio (rischio di incendio!).
- Attenzione: Rispettare la quantità d'aria minima e la temperatura massima dell'aria riportate nelle specifiche tecniche.
- Inserire l'alimentazione elettrica.
- Dopo l'utilizzo per riscaldare, lasciare raffreddare l'apparecchio.

Formazione

- Leister Technologies AG e i rispettivi centri di assistenza autorizzati offrono corsi gratuiti nell'ambito delle applicazioni.

Disegni in 3D

- I disegni in 3D sono disponibili presso il centro assistenza o all'indirizzo www.leister.com.

Accessori

- Utilizzare esclusivamente accessori Leister.
- Leister offre un vasto assortimento di accessori, ad es.
 - convertitore di frequenza FC 550, cod. art. 117.359
 - regolatore di temperatura
 - potenziometro DSE
 - ugelli
 - riflettori
- Accessori disponibili alla pagina www.leister.com

Assistenza e riparazioni

- Le riparazioni devono essere eseguite esclusivamente dai centri di assistenza autorizzati da LEISTER. Questi assicurano riparazioni sicure e affidabili in tempi rapidi, con parti di ricambio originali come da schemi elettrici ed elenco parti di ricambio.

Garanzia legale

- Per questo prodotto la garanzia legale è conforme alle disposizioni di legge vigenti nei singoli Paesi, a partire dalla data di acquisto (faranno fede la fattura o la bolla di consegna). In caso di danni la garanzia prevede la fornitura sostitutiva o la riparazione. La garanzia non si applica agli elementi riscaldanti.
- Sono esclusi altri eventuali diritti, salvo le disposizioni di legge.
- Sono esclusi dalla garanzia i danni riconducibili alla naturale usura, al sovraccarico o alla scorretta manipolazione.
- La garanzia decade per gli apparecchi sottoposti a modifiche o alterazioni da parte dell'acquirente.



Lees deze gebruikershandleiding aandachtig door voordat u het apparaat in gebruik neemt. Bewaar de gebruikershandleiding voor latere naslag.

Luchtverhitters

LE 5000 DF-R; LE 10 000 DF-R

Toepassing

Luchtverhitters van de Leister-types LE 5000 DF-R en LE 10000 DF-R zijn geschikt voor inbouw in andere machines, installaties of apparaten. Ze zijn gedimensioneerd voor continubedrijf.

Tot hun belangrijkste toepassingen behoren bijvoorbeeld drogen en opwarmen, ontdooien, versnellen en oplossen, steriliseren, strijken, glanzen, activeren en lossen, scheiden en versmelten, krimpen evenals verwijderen.



Waarschuwing



Er is sprake van levensgevaar als u het lasapparaat opent, omdat dan componenten en aansluitingen komen bloot te liggen die onder elektrische spanning kunnen staan. Scheid het apparaat op alle polen van het elektriciteitsnet voordat u het apparaat gaat openen.



Gevaar voor brand en/of explosies: bij ondeskundig uitgevoerde inbouw en gebruik van luchtverhitters, in het bijzonder in de nabijheid van brandbare materialen en explosieve gassen bestaat gevaar voor brand en/of ontploffingen.



Gevaar voor brandwonden! Raak de luchtverhitter niet aan als die heet is. Laat het apparaat afkoelen. Richt de hete luchtstroom nimmer op mens of dier.



Wees voorzichtig



De nominale spanning, zoals vermeld op het apparaat, moet overeenstemmen met de netspanning.



Sluit dit apparaat, uitgevoerd in beschermklasse I, via een aardleider op aarde aan.



Gebruik het apparaat uitsluitend onder toezicht. Brandbare materialen, die zich buiten uw zicht bevinden, kunnen toch warm worden. Uitsluitend geschoolde vakmensen mogen het apparaat zelf gebruiken of moeten toezicht houden op anderen die dat apparaat gebruiken. Gebruik door kinderen is strikt verboden.



Bescherm het apparaat tegen vocht en natheid.

Verwijdering



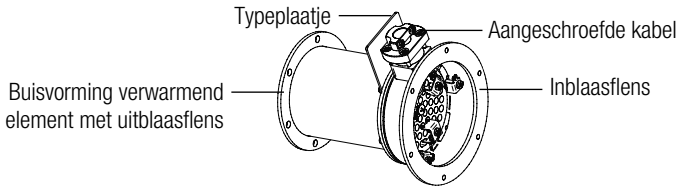
Elektrische apparaten, accessoires en verpakkingen moeten op een milieuvriendelijke manier worden gerecycled. Houd u bij de afvoer van onze producten aan de nationale en lokale voorschriften. **Voor landen in de Europese Unie:** elektrische apparaten horen niet bij het huisvuil.

Technische specificaties

Type		LE 5000 DF-R				LE 10 000 DF-R				HT	
Spanning	[V~]	3 × 230		3 × 400		3 × 400		3 × 480		3 × 400	
Frequentie	[Hz]	50/60		50/60		50/60				50/60	
Vermogen	[kW]	8	4.5	6.5	7.5	5.5	11	17	8	16	15
Max temperatuur van de uittrede l u c h t °C		700				650				900	
Max temperatuur van de inkomende l u c h t °C		350				350				350	
Minimale l u c h t d e b i e t (b i j 20 °C)	[l/min]	560	320	460	530	420	840	1300	610	1220	800
Maximale statische druk	[bar]	1				1				1	
Geluidsruk	L _{PA} [dB]	< 70				< 70				< 70	
Massa	[kg]	2				3.5				4.1	
Inbouwmaten	[mm]	Blz. 3				Blz. 4					
Markering ter aanduiding van de conformiteit		CE				CE					
Beschermklasse I		⊕				⊕					

Technische wijzigingen voorbehouden

Beschrijving van het apparaat



Inbouw

- Uitsluitend daartoe geschoolde vaklieden mogen de luchtverhitter inbouwen.
- De inbouw moet borgen dat
 - warmte (hete lucht) niet kan terugstromen
 - het apparaat niet wordt aangestroomd door een straal hete lucht, afkomstig van een ander apparaat.
- Stel de luchtverhitter niet bloot aan trillingen en heftige schokken
- Zie blz. 3 en 4 voor de inbouwmaten in mm

Luchtvoorziening

- Gebruik geschikte blazers om lucht toe te voeren (let daarbij op de draairichting van de schoepenwielen van de blazers).
- Bescherm het verwarmingselement door de voorgeschreven minimale hoeveelheid lucht nimmer te onderschrijden. Laat eveneens nimmer de maximale temperatuur (heetste punt gemeten op 3 mm voor het buisvormige verwarmende element) overschrijden (raadpleeg ook de technische specificaties). Onderbreek terstond het verwarmingsvermogen als de minimale hoeveelheid lucht wordt onderschreden.
- Voed de luchtverhitter van het type DF-R uitsluitend met lucht tot een maximale temperatuur van 350 °C (662 °F).
- Observeer de richting van de doorgezette luchtstroom.
- Gebruik roestvast stalen filters van Leister als de lucht veel stof bevat. Opschuifbaar op de flens van de blazer. Gebruik in geval van bijzonder kritische stoffen (bijvoorbeeld metaalstof, elektrische geleidend stof of vochtig stof) speciale filters om kortsluiting in het apparaat te voorkomen.



Let op: Gebruik het apparaat uitsluitend als lucht wordt toegevoerd!

Aansluiten

- Een vakman moet de luchtverhitter aansluiten.
- In de aansluiting op het elektriciteitsnet moet een geschikte voorziening zijn opgenomen om die aansluiting op alle polen van het net te scheiden!
- Geborgd moet zijn dat de aansluitleidingen niet in aanraking kunnen komen van het buisvormige verwarmende element en dat ze niet bloot worden gesteld aan de straal hete lucht.
- **Voor de aansluiting op het elektriciteitsnet mag uitsluitend de ingebouwde, temperatuurbestendige speciale kabel worden benut.**
- **Uitsluitend een gekwalificeerde vakman of een Leister-onderhoudsbedrijf mag de aansluitkabel op het elektriciteitsnet vervangen.**
- **Let erop dat de aansluitkabel op het elektriciteitsnet zo wordt gelegd dat die beschermd is tegen mechanische belastingen.**
- Het apparaat moet conform het aansluitschema op blz. 5 (het "Wiring Diagram") van de gebruikershandleiding worden aangesloten.
- Sluit pas daarna de luchtverhitter aan op het elektriciteitsnet.
- Let erop dat de hete lucht vrij kan uitstromen omdat anders het apparaat schade kan oplopen door teruggestuwde hete lucht (brandgevaar!).
- Let op: Handhaaf de minimale hoeveelheid lucht en de maximale temperatuur van de lucht zoals vermeld bij de technische specificaties.
- Schakel de netspanning door.
- Laat het apparaat na het verwarmen weer afkoelen.

Scholing

- Leister Technologies AG evenals de door Leister daartoe gemachtigde onderhoudsbedrijven bieden gratis cursussen aan op het gebied van de genoemde toepassingsvelden.

Driedimensionale tekeningen

- Driedimensionale tekeningen zijn verkrijgbaar bij uw onderhoudsbedrijf of via de internetsite www.leister.com.

Toebehoren

- Gebruik uitsluitend toebehoren van het merk Leister.
- Leister biedt een breed assortiment toebehoren, bijvoorbeeld
 - Frequentieomzeters FC 550, artikelnummer 117.359
 - Temperatuurregelaars
 - Vermogensinstellers DSE
 - Mondstukken
 - Reflectoren
- Toebehoren treft u ook aan op de internetsite www.leister.com

Klein onderhoud en reparaties

- Laat herstellingen en reparaties uitsluitend uitvoeren door onderhoudsbedrijven die daartoe door Leister werden geautoriseerd. Deze zorgen binnen de kortst mogelijke tijd voor deskundig en betrouwbaar herstel of reparatie en gebruiken daarbij originele vervangende onderdelen conform de schakelschema's en de lijsten met vervangende onderdelen.

Garantie

- Op dit apparaat zijn - vanaf de datum van aankoop ervan, aan te tonen aan de hand van factuur of afleverbon) - de wettelijke resp. in uw land vigerende bepalingen betreffende garantie of waarborg van kracht. Schade wordt vergoed in de vorm van een vervangende levering of door middel van reparatie. Verwarmingselementen zijn uitgesloten van garantie of waarborg.
- Overige vorderingen op garantie of waarborg zijn in het kader van dwingend recht uitgesloten.
- Schade, die is terug te voeren op natuurlijk slijtage, overbelasting of ondeskundige omgang is van garantie uitgesloten.
- Wij verlenen geen garantie of waarborg op apparaten die door de koper werden gemodificeerd of gewijzigd.



Bruksanvisning (Översättning av original driftanvisning)



Läs bruksanvisningen noggrant innan enheten används och spara den för framtida bruk.

Luftvärmare LE 5000 DF-R; LE 10 000 DF-R

Användning

Luftvärmarna LE 5000 DF-R och LE 10000 DF-R från Leister kan monteras i maskiner, anläggningar och apparater och användas för kontinuerlig drift.

De används i huvudsak för torkning, uppvärmning, avfrostning, acceleration, upplösning, sterilisering, utjämnning, polering, aktivering, lossning, delning, smältning, krympning och borttagning.



Varning



Livsfara om enheten öppnas eftersom den innehåller spänningsförande komponenter och anslutningar. Innan enheten öppnas måste alla poler skiljas från elnätet.



Brand- och explosionsrisk vid felaktig installation och användning av luftvärmare, särskilt i närheten av brännbara material och explosiva gaser.



Risk för brännskador! Vidrör inte luftvärmaren när den är varm. Låt enheten svalna. Rikta inte varmluftstrålen mot människor eller djur.



Risk



Märkspänningen som anges på instrumentet måste stämma överens med nätspänningen.



Utrustning med skyddsklass I måste jordas med skyddsledare.



Enheter måste stå under uppsikt vid drift. Värmen kan sprida sig till brännbara material som befinner sig utom synhåll. Enheten får bara användas av utbildad behörig personal eller under uppsikt av sådan personal. Låt inte barn komma i kontakt med enheten.



Skydda enheten mot fukt.

Återvinning



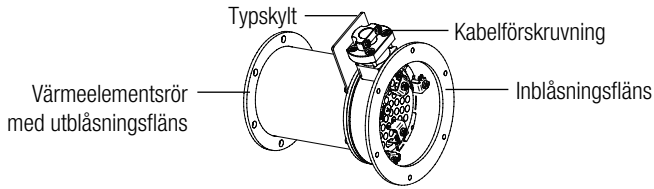
Elektriska apparater, tillbehör och förpackningar ska lämnas in för återvinning. Följ nationella och lokala bestämmelser när du avfallshanterar våra produkter. **För EU-länder:** Släng inte elektriska apparater som vanligt avfall!

Tekniska data

Typ		LE 5000 DF-R			LE 10000 DF-R				HT		
Spänning	V~	3 × 230	3 × 400		3 × 400		3 × 480		3 × 400		
Frekvens	Hz	50/60	50/60		50/60				50/60		
Effekt	kW	8	4.5	6.5	7.5	5.5	11	17	8	16	15
Max. luftutgångstemperatur	°C	700			650				900		
Max. luftingångstemperatur	°C	350			350				350		
Max. luftmängd (20 °C)	l/min.	560	320	460	530	420	840	1300	610	1220	800
Statiskt tryck max.	bar	1			1				1		
Bullernivå	L _{pA} (dB)	<70			<70				<70		
Vikt	kg	2			3.5				4.1		
Monteringsmått	mm	Sidan 3			Sidan 4						
CE-märkning		CE			CE						
Skyddsklass I		⊕			⊕						

Förbehåll för tekniska ändringar

Enhetsbeskrivning



Installation

- Luftvärmaren får endast installeras av utbildad behörig personal.
- Installera så att
 - ingen värme ackumuleras
 - enheten inte utsätts för värme från någon annan enhet.
- Skydda luftvärmaren mot vibrationer och svängningar.
- Monteringsmått i mm, se sidan 3, 4.

Luftförsörjning

- Använd lämpliga fläktar för luftförsörjningen (observera rotationsriktningen).
- För att värmelementet inte ska skadas får inte den angivna min. luftmängden underskidas och max. temperatur (varmaste punkten 3 mm framför värmeelementets rör) överskidas (se tekniska data). Om min. luftmängd underskidas måste värmen genast stängas av.
- Luftvärmaren av typen DF-R får endast försörjas med luft upp till max. 350 °C/662 °F.
- Observera luftflödesriktningen.
- Använd ett rostfritt filter från Leister om luften innehåller damm. Kan träs över fläktens fläns. Vid särskilt belastande damm (t.ex. metalldamm, elledande eller fuktigt damm) måste särskilda filter användas för att förhindra kortslutningar i enheten.



Obs! Enheten får endast användas med luftförsörjning!

Anslutning

- Luftvärmaren måste anslutas av behörig personal.
- Nätanslutningen måste innehålla en anordning för att skilja alla poler från nätet!
- Anslutningsledningarna får inte komma i kontakt med värmeelementsröret och inte utsättas för varmluft.
- **Endast den installerade, temperaturbeständiga specialkabeln får användas för den elektriska anslutningen.**
- **Nätkabeln får endast bytas av behörig personal eller auktoriserade serviceställen.**
- **Nätkabeln måste dras på så sätt att den är skyddad mot mekanisk påverkan.**
- Enheten måste anslutas enligt kretsschemat på sidan 5 i bruksanvisningen:
- Anslut luftvärmaren till elnätet.
- Se till att varmluften kan strömma ut fritt eftersom enheten kan skadas om värmen ackumuleras (brandrisk!).
- Obs! laktta minimal luftmängd och maximal lufttemperatur enligt tekniska data.
- Koppla på strömmen.
- Låt enheten svalna efter användning.

Utbildning

- Leister Technologies AG samt auktoriserade serviceställen erbjuder kostnadsfria kurser i hur enheten används.

3D-ritningar

- 3D-ritningar finns hos ditt serviceställe eller på www.leister.com.

Tillbehör

- Endast Leister-tillbehör får användas.
- Leister erbjuder ett stort sortiment av tillbehör, t.ex.
 - frekvensomformare FC 550, art.nr 117.359
 - temperaturregulatorer
 - effektstyrenheter DSE
 - munstycken
 - reflektorer
- Tillbehören finns på www.leister.com

Service och reparation

- Reparationer får bara utföras av auktoriserade serviceställen. Där får du snabbt professionell hjälp med reparationen. Endast originaldelar används och gällande kretsscheman och reservdelslistor följs.

Garanti

- Garantin för den här produkten gäller enligt lagstadgade krav och nationella bestämmelser från och med köpdatumet (faktura eller leveranssedel). Skador åtgärdas med antingen med en ny produkt eller reparation. Garantin omfattar inte värmeelement.
- Inga andra anspråk, förutom lagstadgade, kan ställas.
- Skador till följd av normalt slitage, överbelastning eller felaktig hantering täcks inte av garantin.
- Garantin gäller inte för enheter som manipuleras eller ändras av köparen.



投入运行之前请认真阅读操作说明书
并妥善保存以备继续使用。

加热器

LE 5000 DF-R; LE 10000 DF-R

应用

莱丹加热器 LE 5000 DF-R 和 LE 10000 DF-R 适用于安装在机器、装置或设备中，设计为可连续工作。

其最重要的应用为干燥和加热、解冻、加速和溶解、灭菌、平滑化、上光、活性化及松脱、分离和熔化、热收缩、清除等。



警告



打开设备会造成生命危险，因为将裸露出带电部件和接口。打开设备之前必须将其从电源上全极断开。



加热器安装和使用不当，尤其是在可燃材料和易爆气体旁安装和使用，存在起火和爆炸的危险。



灼伤危险！请勿触摸高温的加热器。冷却设备。不要将热气流朝向人或动物。



小心



电源电压必须与设备上给出的额定电压一致。



保护等级 I 的设备必须通过地线接地。



设备必须在照管下投入使用。
热量可到达视线范围之外的可燃材料。仅可由经培训的专业人员
或在其监督下使用本设备。严禁儿童使用本设备。



防止设备受潮和进水。

废物处理



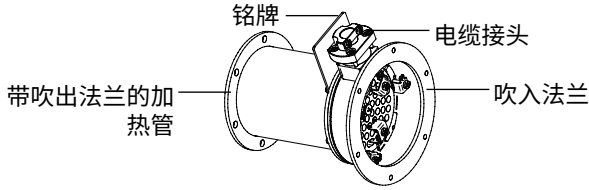
电气设备、附件及包装均应以环保方式进行回收利用。对我们的产品进行废弃处理时，请遵守相关国家和当地的法规。**针对欧盟国家：**请不要将电动设备按家庭垃圾处理。

技术数据

型号		LE 5000 DF-R				LE 10000 DF-R				HT	
电压	V~	3×230	3×400			3×400	3×480			3×400	
频率	Hz	50/60	50/60			50/60				50/60	
功率	kW	8	4.5	6.5	7.5	5.5	11	17	8	16	15
最高出风温度	°C	700				650				900	
最高进风温度	°C	350				350				350	
最小风量 (20°C)	l/min.	560	320	460	530	420	840	1300	610	1220	800
最大静风压	bar	1				1				1	
噪音等级	L _{pA} (dB)	<70				<70				<70	
重量	kg	2				3.5				4.1	
安装尺寸 (尺寸)	mm	第 3 页				第 4 页					
欧标合格标识		CE				CE					
保护等级 I		⊥				⊥					

保留技术更改权

设备说明



装配

- 仅可由经培训的专业人员装配加热器。
- 装配时必须确保
 - 不可存在（热空气）回流
 - 其他装置的热气流不可流经该设备。
- 防止加热器受到振动和冲击。
- 安装尺寸（mm），第3、4页。

气源装置

- 必须使用合适的鼓风机提供气源（注意旋转方向）。
- 为保护加热元件，绝对不可低于规定的最小风量，不可超出最高温度（测量加热管之前 3 mm 最热点）（参见技术数据）。如果低于最小风量，则必须立即停止加热。
- 只能为 DF-R 型加热器供应不超过最高温度 350 °C / 662 °F 的空气。
- 注意气流方向。
- 若空气中含有灰尘，则使用莱丹的不锈钢过滤器。与鼓风机法兰配合使用。对于特别严重的灰尘（例如金属、导电或潮湿的粉尘），则必须使用特殊过滤器，以避免设备短路。



注意：设备运行时必须始终由气源装置供气！

连接

- 必须由专业人员来连接加热器。
- 电源电路中必须有适当的全电极隔离装置！
- 必须确保连接导线不可接触到加热管，并且不可处于热风流经处。
- 只能使用集成的耐高温专用导线进行电气连接。
- 电源连接导线只能由具备资格的专业人员或莱丹服务部门进行更换。
- 必须确保电源连接导线的敷设不受机械应力影响。
- 必须按照本使用手册中第 5 页的线路图进行连接：
- 将加热器接上电源。
- 必须注意热风吹出通畅，否则会因热空气回流积聚而损坏设备（燃烧危险！）。
- 注意：遵守技术数据规定的最小风量和最高空气温度。
- 接通电源。
- 加热操作结束后使设备再冷却。

培训

- 莱丹科技公司及其授权的服务部门针对各种应用提供免费培训。

3D 图纸

- 3D 图纸可从您的服务部门或 www.leister.com 处获取。

附件

- 仅可使用莱丹附件。
- 莱丹提供大量附件，例如
 - 变频器 FC 550，货号 117.359
 - 温度调节器
 - 功率调整器 DSE
 - 喷嘴
 - 反射器
- 附件请见 www.leister.com

服务和维修

- 仅可由授权的莱丹服务部门进行维修。这些部门可在有效期限内确保按照电路图和备件表提供包括原装备件在内的可靠的专业维修服务。

保修责任

- 本设备自购买日期开始（以发票或供货单作为证明）即享有符合法律法规/国家专有规定的规范保修服务。若有损坏则可通过提供备件或维修进行排除。加热元件不属于保修范围。
- 除法律规定项目之外，不支持进一步的索赔要求。
- 由正常磨损、过载或操作不当造成的损坏不可享受保修服务。
- 若购买者改装或更改设备，则不再享受保修服务。

产品中有毒物质的名称及含量

部件名称	有害物质					
	铅 (Pb)	汞 (Hg)	镉 (Cd)	六价铬 (Cr(VI))	多溴联苯 (PBB)	多溴二苯醚 (PBDE)
塑料外壳	○	○	○	○	○	○
金属外壳/螺丝/轴承/夹钳	○	○	○	×	○	○
电机组件	○	○	○	○	○	○
控制组件(开关、PCB、热 电偶等)	×	○	○	×	○	○
电源线/连接线	×	○	○	○	○	○
加热芯	×	○	×	×	○	○

本表格依据SJ/T 11364的规定编制。
 ○：表示该有害物质在该部件所有均质材料中的含量均在GB/T 26572规定的
 限量要求以下。
 ×：表示该有害物质至少在该部件的某一均质材料中的含量超出GB/T
 26572 规定的限量要求。





ご使用を開始する前に、取扱説明書を必ずよくお読みください。
また、取扱説明書は捨てずに保管してください。

ホットブローワー LE 5000 DF-R; LE 10 000 DF-R

用途

ライスターのホットブローワーLE 5000 DF-RおよびLE 10 000 DF-Rは、機械や設備装置の取り付けに適しており、メンテナンスフリーで長時間使用するために設計されています。その主な用途は、例えば乾燥、加熱、解凍、加速、分解、殺菌、平滑加工、光沢加工、活性化、溶解、分離、溶融、シュリンク加工、除去などとなります。



警告



通電している構成部品および接続部が露出するため、装置を開く際に**生命の危険**あり。装置を開ける前に、必ず**全極**を電源から遮断してください。



火災および爆発の恐れ 特に可燃素材の付近や爆発性ガスの付近でのホットブローワーの据付や取り扱いを誤ると**大変危険**です。



ヤケドの危険があります！ホットブローワーに手で触れることはお止めください。熱風融着機をクールダウンさせます。熱風を人または動物に向けないでください。



注意



機器に指定されている定格電圧は、供給電圧に適応してなければなりません。



保護クラス I の機器は保護接地線で接地されていること。



装置から目を離さないこと。
目の届かない場所で、熱が可燃性の素材に達する可能性があります。装置は専門の作業員がだけが行う、あるいは監視の下に使用すること。お子様に使用させることは、一切おやめください。



装置を湿気や結露から避けてください。

廃棄について



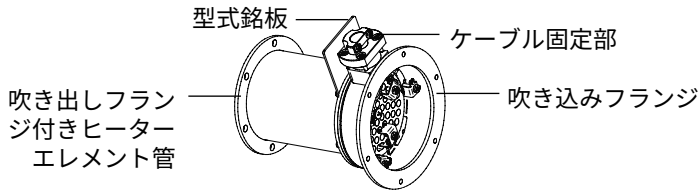
電気機器、アクセサリ、梱包・包装材は、いずれも環境に配慮し、再利用されるように廃棄処分してください。当社製品を廃棄する際は、国および地方自治体で定められた各種規則を順守してください。**EU 諸国において：電気機器を一般ごみとして廃棄することは固く禁じられています。**

技術数据

型号	LE 5000 DF-R				LE 10000 DF-R				HT
	3×230	3×400	3×400	3×480	3×400	3×480	3×400	3×480	
电压	V~	3×230	3×400	3×400	3×480	3×400	3×480	3×400	
频率	Hz	50/60	50/60	50/60				50/60	
功率	kW	8	4.5 6.5 7.5	5.5 11 17	8 16	15			
最高出风温度	°C	700			650				900
最高进风温度	°C	350			350				350
最小风量 (20°C)	l/min.	560	320 460 530	420 840 1300	610 1220	800			
最大静风压	bar	1			1				1
噪音等级	L _{pA} (dB)	<70			<70				<70
重量	kg	2			3.5				4.1
安装尺寸 (尺寸)	mm	第 3 页			第 4 页				
欧标合格标识		CE			CE				
保护等级 I		⊕			⊕				

保留技术更改权

各部の名称



取付

- ホットブローワの取り付けは専門要員だけが行うこと
- 取り付けは以下が保障されること：
 - (温風) 淀みが発生しないこと
 - 機器が他の機器の熱風に晒されないこと。
- ブローワを振動や衝撃から保護する。
- 取付け寸法(mm)はページ 3, 4を参照。

空気供給

- 空気供給には適切な送風機を使用すること (回転方向に注意)。
- 装置およびヒーターエレメントを保護するため、所定の最低風量を下回ったり、最高温度 (ヒーターエレメント管前 3 mm の箇所測定) を上回ってはなりません (技術仕様参照)。最低風量を下回った場合、即時にヒーターを停止させてください。
- ホットブローワ形式 DF-Rには350°C / 662°F以下のエアだけを供給すること。
- 通風方向に注意する
- 埃混入の空気には、ライスターのステンレスフィルターを使用してください。送風機フランジ上にスライド可能。危険性のある粉塵 (金属性、導電性、あるいは湿度のある埃など) は、機器のショートを防ぐために特殊フィルターを装着する必要があります。



注意：装置を常に空気供給しながら運転してください！

接続

- ホットブローワの接続は、技術要員が行うこと。
- 電源接続には、全極遮断できる適切な装置が必要となります！
- 接続ケーブルは、ヒーターエレメント管に触れたり、熱風に晒されないように施工してください。
- 電氣的接続には、内蔵の耐熱性特殊ケーブルだけを使用してください。
- 電源ケーブルは有資格の専門員またはLeisterサービス代理業者だけが交換してください。
- 電源ケーブルは、機械的負荷に晒されないように施工してください。
- 装置は、取扱説明書の5ページ (配線図) の結線に従って接続してください。
- ホットブローワを電源に接続します。
- 熱風が停滞すると装置が損傷する場合がありますので、熱風が滞りなく流出することを確認してください (火災の危険!) 。
- 注意：最小風量ならびに最大エア温度は、技術データを参照。
- 電源を入れます。
- 機器は加熱モード後に自然冷却させます。

研修

- Leister Technologies AG および正規サービス代理店では、使い方に関する無料研修を実施しております。

3D 図面

- 担当のサービス代理店または当社ウェブサイト (www.leister.com) で、3D図面をご用意しております。

アクセサリ

- ライスター純正アクセサリ以外は使用しないでください。
- Leisterは以下などの付属品の広範な選択範囲を用意しています：
 - 周波数コンバータ FC 550, 製品番号 117.359
 - 温度調整器
 - 出力アクチュエータ DSE
 - ノズル
 - リフレクタ
- アクセサリの検索は、www.leister.com でどうぞ

サービスと修理

- 修理は必ず、当社認定のライスターサービス代理店にお任せください。正規サービス代理店では、専門作業員が回路図とスペア部品リストに基づく純正部品を使用し、適性な期限内に確実な修理を行います。

保証

- 本機には購入日以降、法定的もしくは使用国が定める規定にならった保証が付帯していません (請求書または納品書による証明)。生じた損傷はスペア品の配送または修理によって対処させていただきます。ヒーターエレメントはこの保証の対象外とさせていただきます。
- 法令が定めたものを除き、上記以外の要求には応じかねます。
- 使用の過程で生じる自然な摩耗、過負荷、不適切な使用に起因する損傷は保証の対象外となります。
- お客様が改造や変更を行った場合、当社では一切の責任を負いかねます。また、このような製品も保証の対象外となります。



PLASTIC WELDING PRODUCTS | INDUSTRIAL HEATING & LASER SYSTEMS

Leister Technologies AG | Galileo-Strasse 10 | 6056 Kägiswil | Switzerland
phone: +41 41 662 74 74 | leister@leister.com | www.leister.com | www.weldy.com

Declaration of incorporation

(in terms of the EC machinery directive 2006/42/EC; Appendix II B)

Leister Technologies AG

Galileo-Strasse 10, CH-6056 Kaegiswil/Switzerland

hereby declares the partly completed machinery

Designation	Air Heater
Type	LE 5000 DF-R; LE 10000 DF-R

- as far as it is possible from the scope of supply - fulfills the applicable essential requirements of the EC machinery directive (2006/42/EC).

The partly completed machinery furthermore complies with the provisions of the following EC directive(s):

EC directive(s)	2011/65/EU (RoHS Directive)
------------------------	-----------------------------

The following harmonised standards have been applied:

Harmonised standards	EN ISO 12100:2010 EN 62233:2008 EN 60335-2-45:2002 + A1:2008 + A2: 2012 EN 50581:2012
-----------------------------	--

In addition, we declare the relevant technical documentation for this partly completed machinery is compiled in accordance with Annex VII (part B) and will be electronically transmitted to national authorities in response to a reasoned request.

Authorised documentation representative: Thomas Schäfer, Manager Product Conformity

The partly completed machinery must not be put into service until the final machinery into which it is to be incorporated has been declared in conformity with the provisions of the EC machinery directive (2006/42/EC), where appropriate.

Kaegiswil, 20.09.2019

Bruno von Wyl
(Chief Technical Officer)

Christoph Baumgartner
(General Manager)



Your authorised Service Centre is:

Leister Technologies AG
Galileo-Strasse 10
CH-6056 Kaegiswil/Switzerland
Tel. +41 41 662 74 74
Fax +41 41 662 74 16
www.leister.com
sales@leister.com